

Istruzioni di montaggio

Cosmo

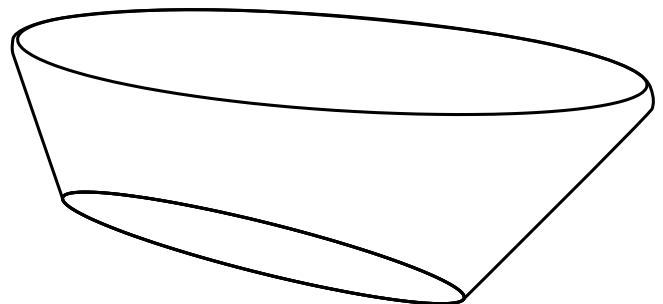
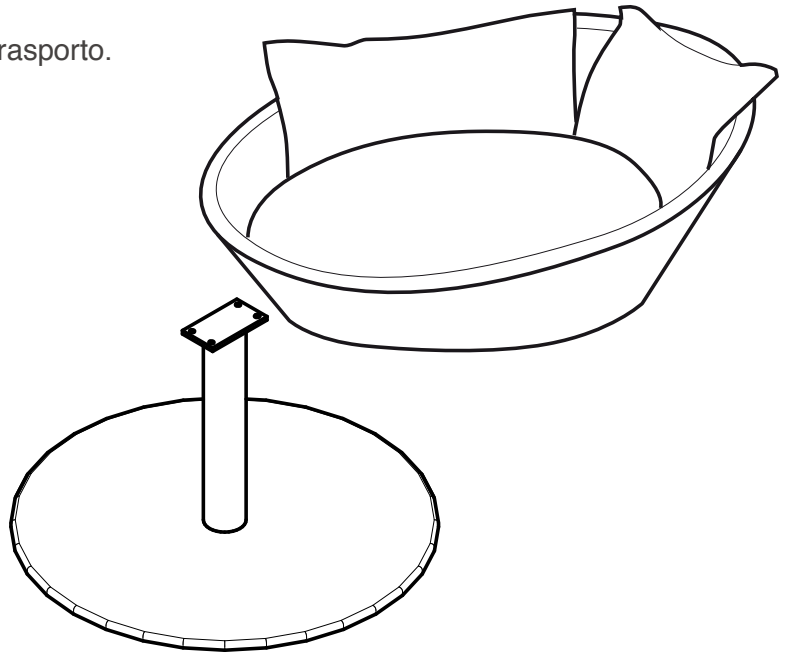
Cosmo sarà spedito non assemblato.
Per ragioni di spazio e di sicurezza del trasporto.

Questi pochi, facili da seguire i passi, vi
accompagneranno a piedi, vi faranno
saltare le fasi di montaggio.

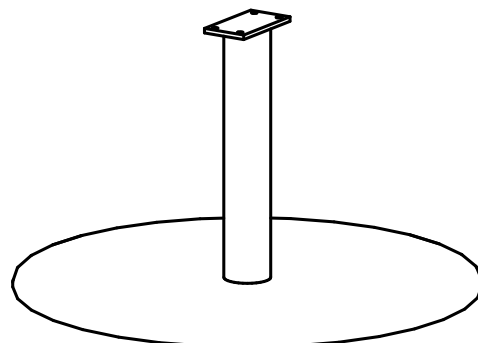
In una scatola ci sono:

La parte superiore del letto con il
cuscino principale e i cuscini
posteriori.

In un'altra scatola c'è la base
in acciaio inossidabile.



Si prega di svitare i dadi delle viti al
piastra inferiore della parte superiore e
impostare la parte superiore in tal modo
sulla piastra di fissaggio della base,
che le viti si inseriscano nei fori della
piastra di montaggio.



Ora avvitare i dadi in senso orario sulle viti e stringerle saldamente con un chiave inglese misura 10 (sistema metrico decimale).

Se la vite di arresto dovesse ruotare, può essere fissata fino a quando il dado non viene serrato con una chiave Imbu 3 mm. Oltre a ciò la lunghezza della vite può essere regolata da essa.

Una chiave inglese e una chiave Imbu vengono fornite scatola.

Posizionare il cuscino nella parte superiore.

Auguriamo a voi e al vostro gatto buon divertimento con il vostro lettino per gatti COSMO.

